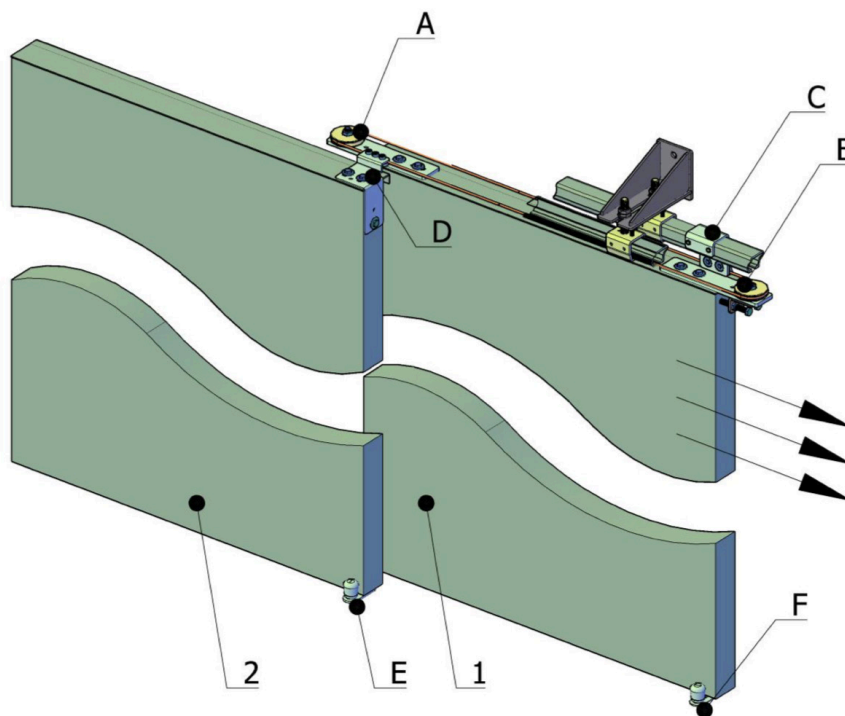


Installationen skal udføres i henhold til standardinstallationsmanualen SGS, med undtagelse af de forskelle, der er nævnt i dette dokument.

1. GENEREL MONTAGE SGS-T (2+0)



Tegningen viser en portåbning mod højre.

- 1. Portblad 1 = Bagerste blad (ved væggen)
- 2. Portblad 2 = Forreste blad (blad længere fra væggen)

Portbladets åbningsretning: Højre el. venstre



- A. Beslag med rullehjul på den øverste kantprofil uden strammere
- B. Beslag med rullehjul på den øverste kantprofil med strammere
- C. Ankerprofil til wire
- D. Holder til wire
- E. Teleskopstyre
- F. Gulvstyrrer

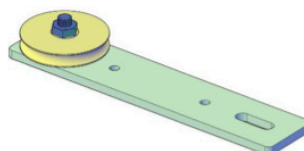


MONTAGEVEJLEDNING

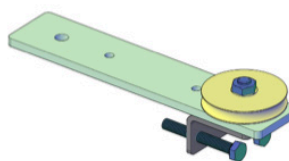
/BRANDSKYDEPORT
ADVANCE - SGS TOUR

2. SPECIFIKKE KOMPONENTER SGS-T

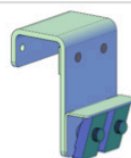
A. Beslag med rullehjul på den øverste kantprofil uden strammere



B. Beslag med rullehjul på den øverste kantprofil med strammere

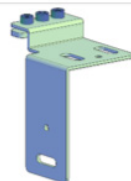


C. Ankerprofil til wire

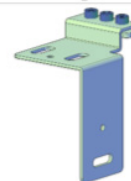


D. Holder til wire

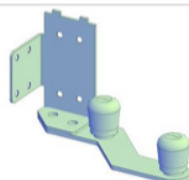
Venstre



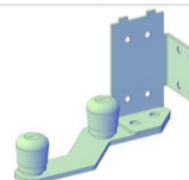
Højre



Venstre



Højre



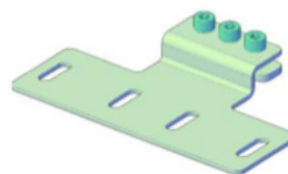
E. Teleskopstyre



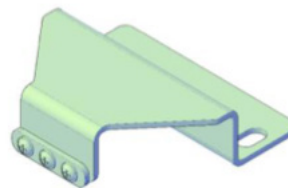
MONTAGEVEJLEDNING

/BRANDSKYDEPORT
ADVANCE - SGS TOUR

G. Holder til wire på rullehjulets beslag

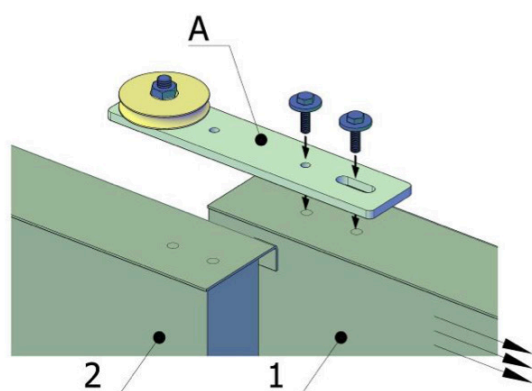


H. Holder til wire, på midterste portblad

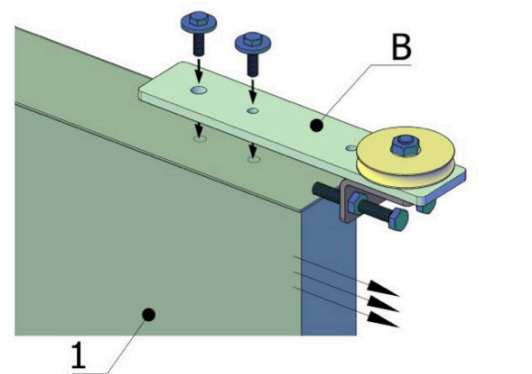


3. INSTALLATION AF SPECIFIKKE KOMPONENTER

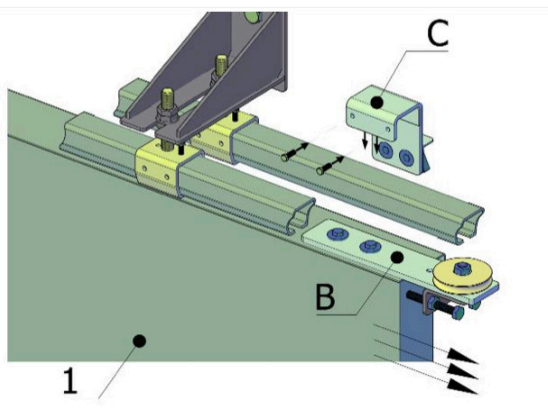
Installation af beslag med rullehjul uden strammere **A** på portblad **2** ved hjælp af skrueerne på den øverste kantprofil.



Installation af beslag med rullehjul med strammere **B** på portblad **1** ved hjælp af skrueerne på den øverste kantprofil



Installation af ankerprofil til wire **C** på skinnen over portblad **1** ved væggen.

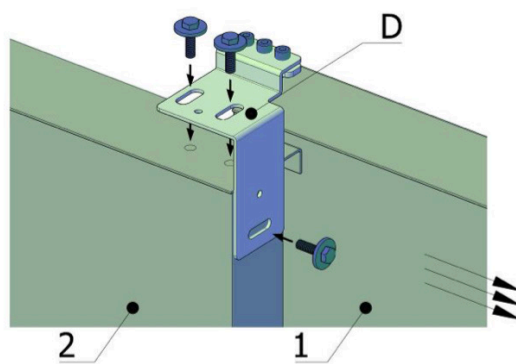




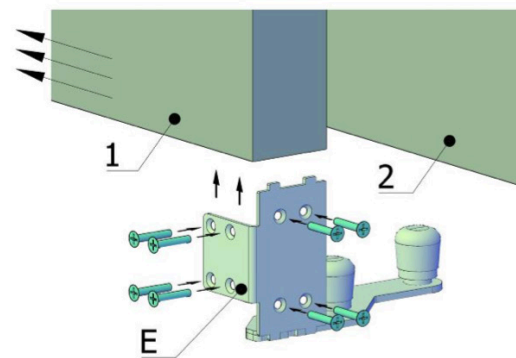
MONTAGEVEJLEDNING

/BRANDSKYDEPORT
ADVANCE - SGS TOUR

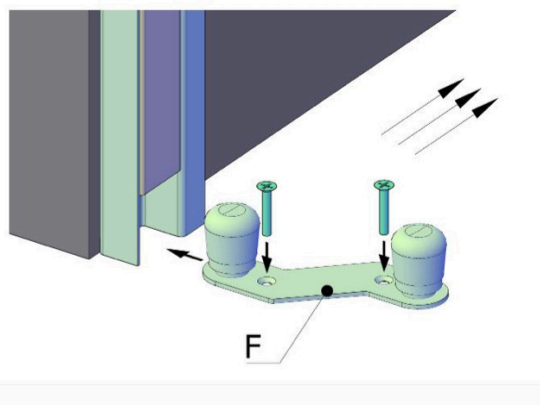
Installation af holder til wire **D** på portblad **2**



Installation af teleskopstyre **E** på Portblad **1**



Installation af gulvstyre **F** ind i væggens udskæring

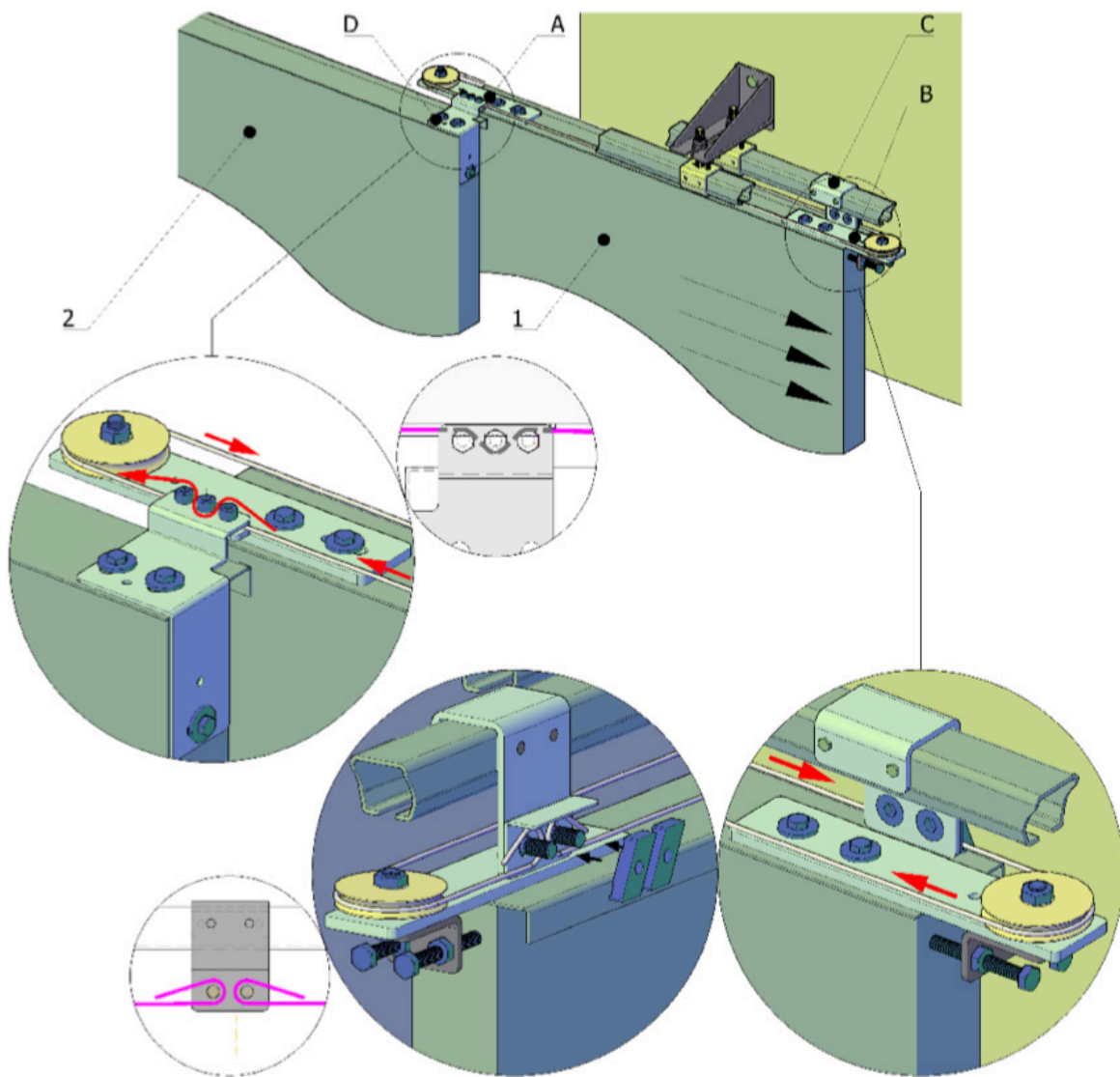




MONTAGEVEJLEDNING

/BRANDSKYDEPORT
ADVANCE - SGS TOUR

Installation af wire på
portblad 1



4. GENEREL MONTAGE SGS-T (3+0)

I tilfælde af SGS-T (3+0) installation af wiren gentages på begge portblade tættest på væggen.

Portblad 1
(tættest på væggen):

- 1x beslag med rullehjul på det øverste kantprofil uden strammere **A** og wireholder 3T **H**
- 1x beslag med rullehjul på det øverste kantprofil uden strammere **B**
- 1x ankorprofil til wire **C** (installeret på skinnen)
- 1x teleskopstyre **E**

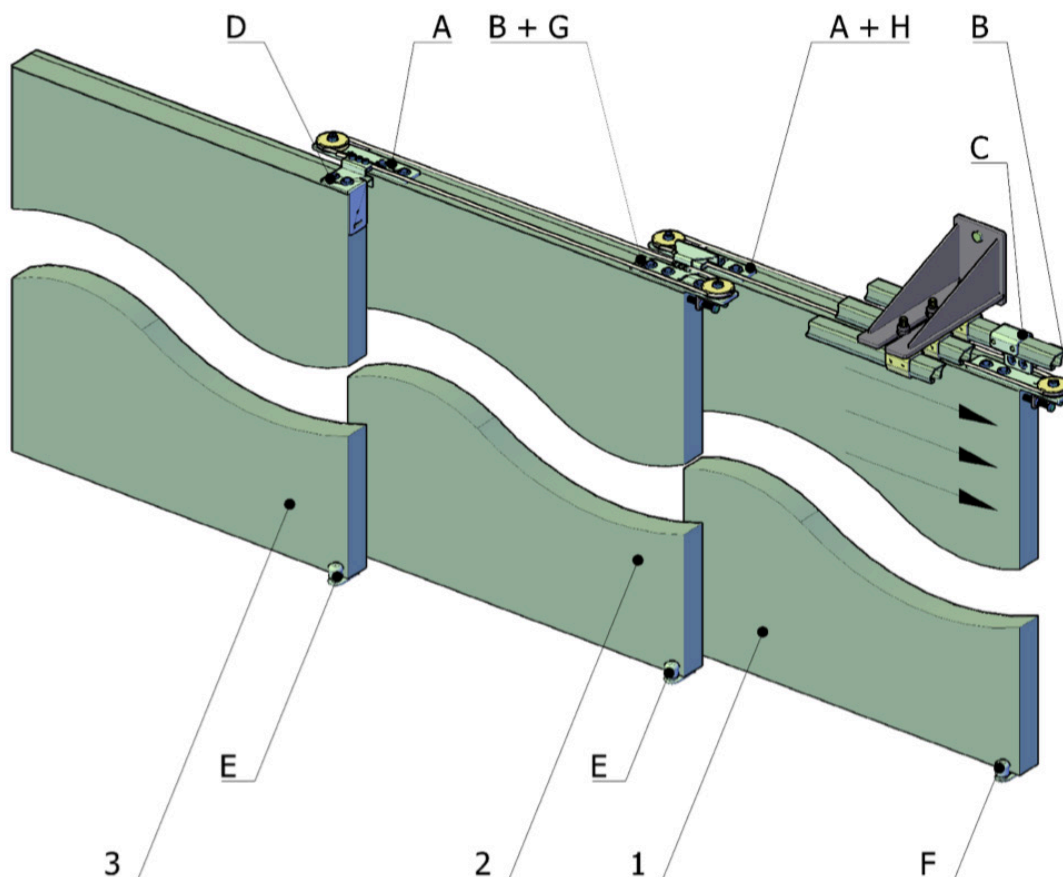
Portblad 2
(Det midterste):

- 1x beslag med rullehjul på det øverste kantprofil uden strammere **A**
- 1x beslag rullehjul på det øverste kantprofil med strammere **B** og wireholder 3T **G**
- 1x teleskopstyre **E**

Portblad 3

(Det forreste)

- 1x Kabelholder **D**



Tegningen viser en portåbning mod højre.