



SPECIFIKATIONER

/BRANDSKYDEPORT
ADVANCE - SGS TOUR

SPECIFIKATIONER FOR INSTALLATION AF SGS-TOUR

1.0 DIMENSIONERING

		minimum [mm]	maximum [mm]
SGS TOUR 60	opening width	2000	6550
	opening height	2000	5000
SGS TOUR 120	opening width	2000	5800
	opening height	2000	4650

2.0 EKSTRATILBEHØR

Kun følgende tilbehør kan vælges til SGS - TOUR:
KONTROL: Bremse

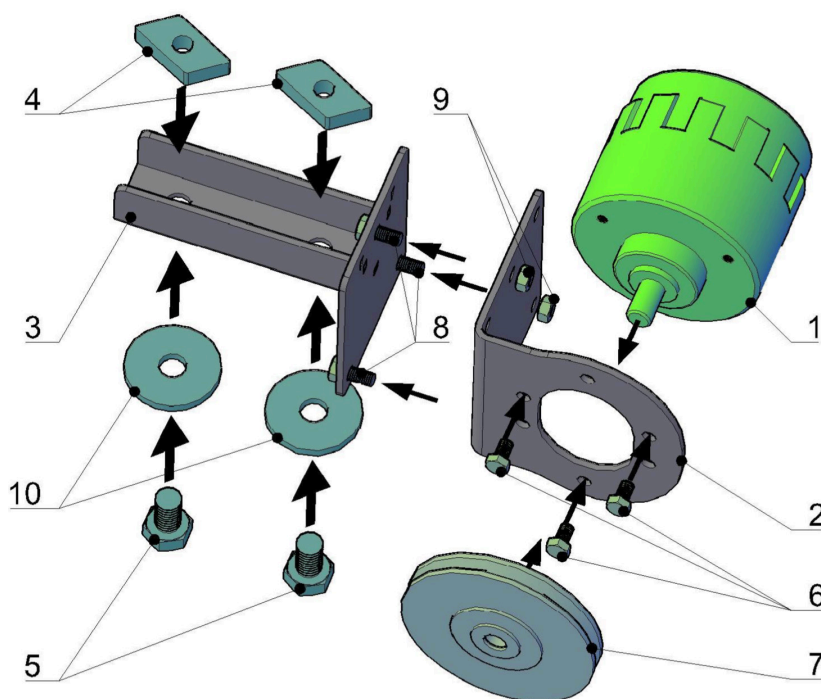
ELEKTRISK TILBEHØR:

- Slidetric II
- Blocktronic
- Slidetric IP65
- Modul + ACCU
- Røg detektor
- Varme detektor
- Kombi detektor

MEKANISK TILBEHØR:

- Tildækning af skinne
- Portlås CISA

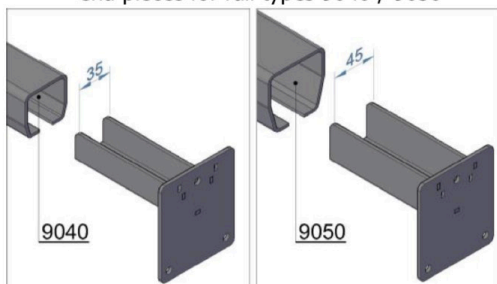
3.0 INSTALLATION AF BREMSE



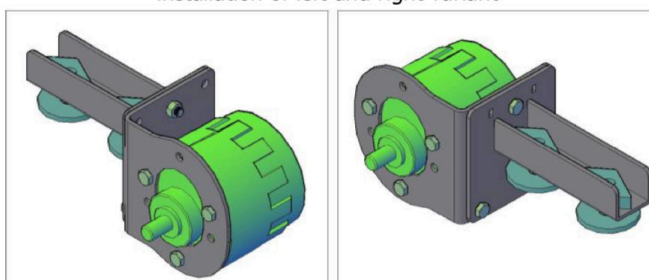
- 1. Bremse
- 2. Bremseholder
- 3. Endestykke til skinne (9040/9050)
- 4. 2x gevind M12
- 5. 2x bolte 6HR M12x20

- 6. 3x bolt 6HR M6x16
- 7. Bremseskive
- 8. 3x Bolt 6HR M6x16
- 9. 3x Møtrik M6
- 10. 2x Stor skive

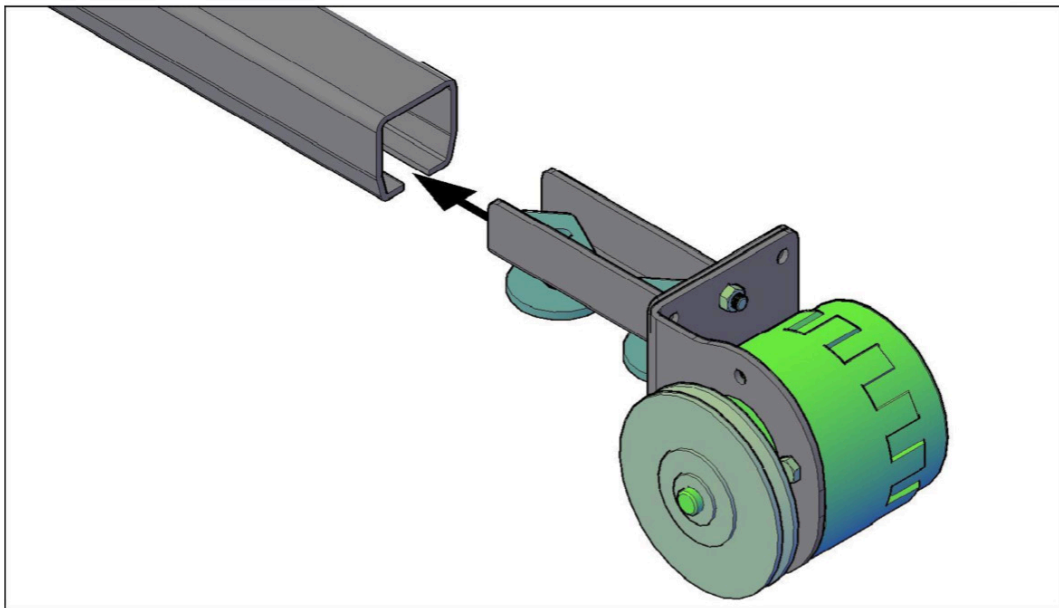
end pieces for rail types 9040 / 9050



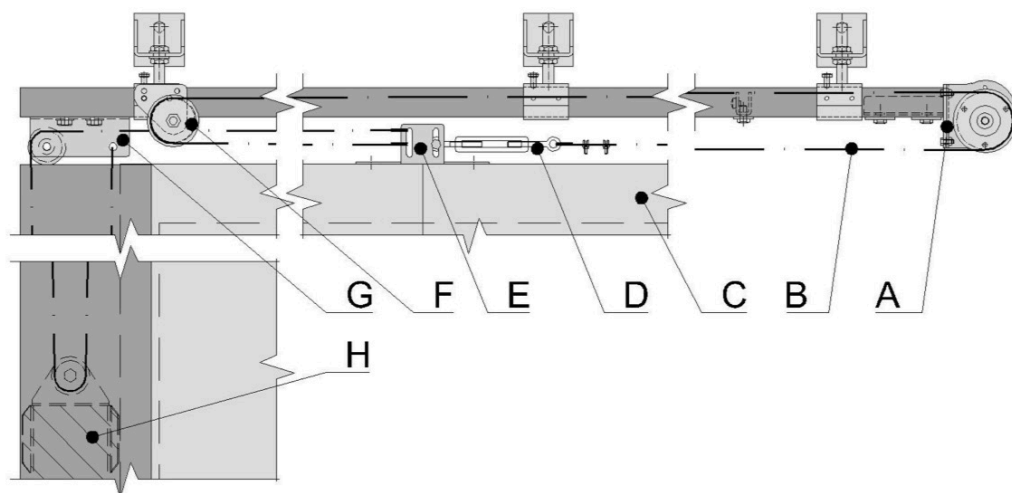
installation of left and right variant



installation of bracket to the rail



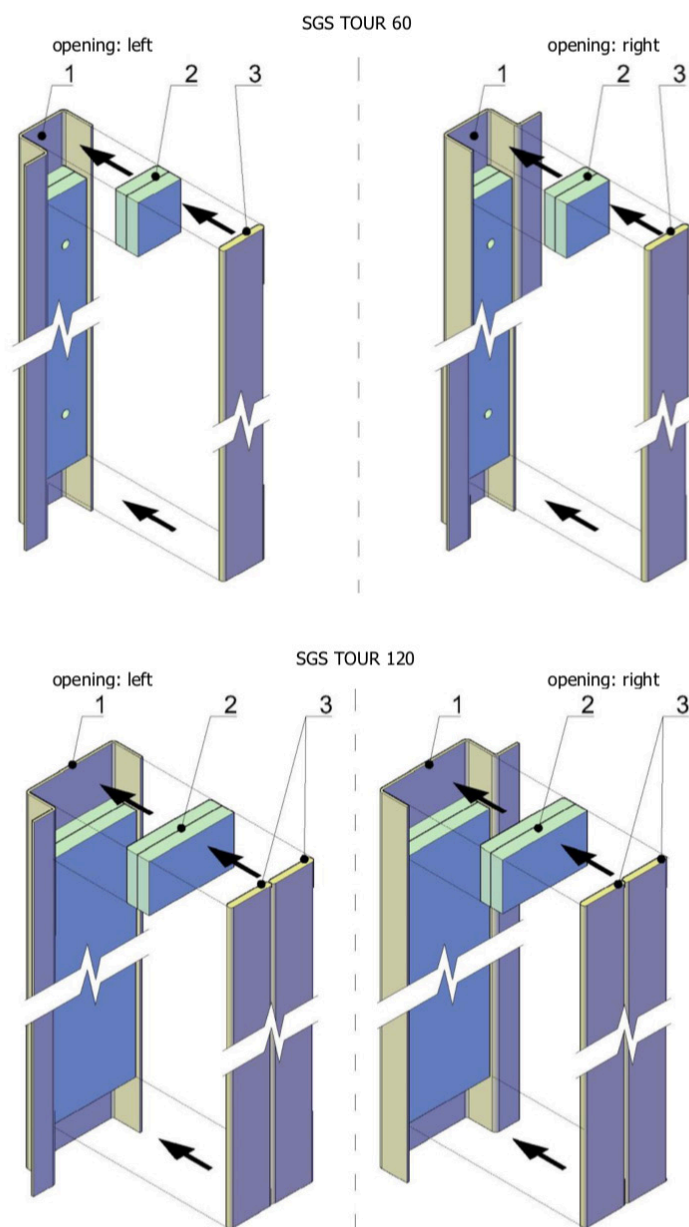
scheme of cable



- A - Samling af beslag med bremse
- B - Stålwire
- C - Portblad til skydeport
- D - Strammere
- E - Bærere, monteret på portbladet
- F - Roterbar remskive, placeret på skinneholderen
- G - Modvægtsbeslag
- H - Modvægt

4.0 ENDESTYKKE - VERTIKALT

After mounting vertical wall lathing, it is necessary to stick to the top cut-out piece of plasterboard, which is part of delivery.



1. Vertikal endestykke - væg
2. Gipsplade - fastklæbende, øvre udskæring
3. Brandtape (Isolerende) - klæbende på gipsplader