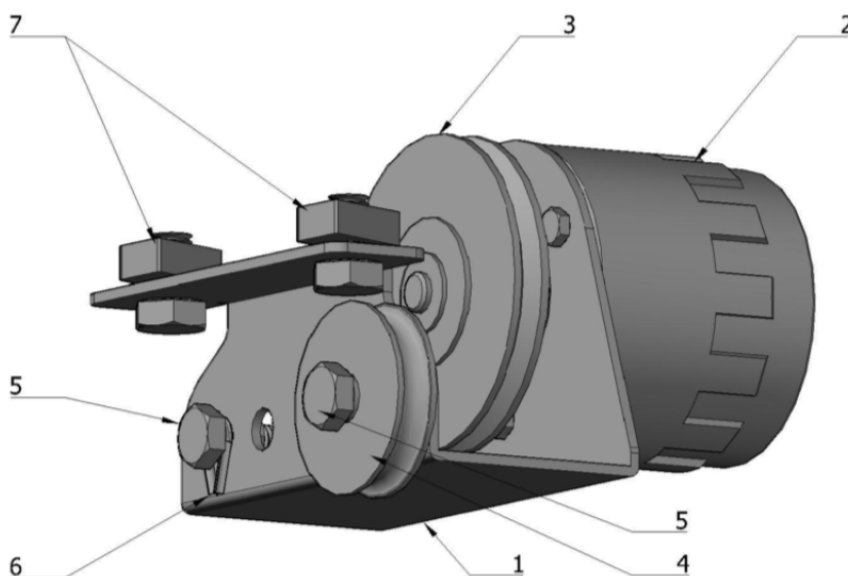


## TILLÆG TIL INSTALLATIONS- VEJLEDNINGEN SGS

### BREMSE & MODVÆGT



#### Beskrivelse af figur

- Bremsebeslag og modvægtsbremse
- Remskive
- Rullende remskive
- Skrue M12x30
- Wire kovs
- 2x skrue M12 + gevind

### 1.0 INTRODUKTION

Dette tillæg til installationsvejledningen SGS omhandler installation af beslag til bremse, som samtidig fungerer som beslag til modvægtens remskive. En del af denne løsning omhandler desuden brugen af modvægt lavet med Jäkl-profiler og modhjul på bremsen, som forankres til skinneholderen.

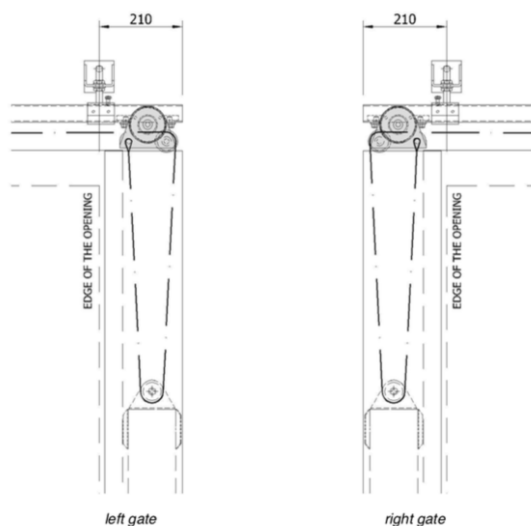
### 2.0 MONTERING AF BESLAG TIL MODVÆGT OG BREMSE

Før montering af beslaget på skinnen, skal det kontrolleres, om skruen med remskiven og skruen med wire kovsen er monteret i de rigtige huller. Placering af skruer afhænger af portens åbningsretning og af modvægtstypen (med en eller tre remskiver). Brede modvægte med tre remskiver har brug for ekstra beslag med en anden remskive, som skal monteres på skinnerne ved siden af bremsekomponentet.

Hvis montering af beslagene på skinnen udføres med en fastnøgle, er det først og fremmest nødvendigt at afmontere skruerne ved remskive og wire kovs og derefter montere beslaget på skinnen. Når det er monteret, skrues skruerne tilbage.

#### 2.1 BESLAG TIL EN ENKELT MODVÆGT

Remskive og skruer med wirekovs placeres i hullerne i kanten af bremsekomponentet. Wirekovsen placeres nærmest kanten af konstruktionsåbningen.



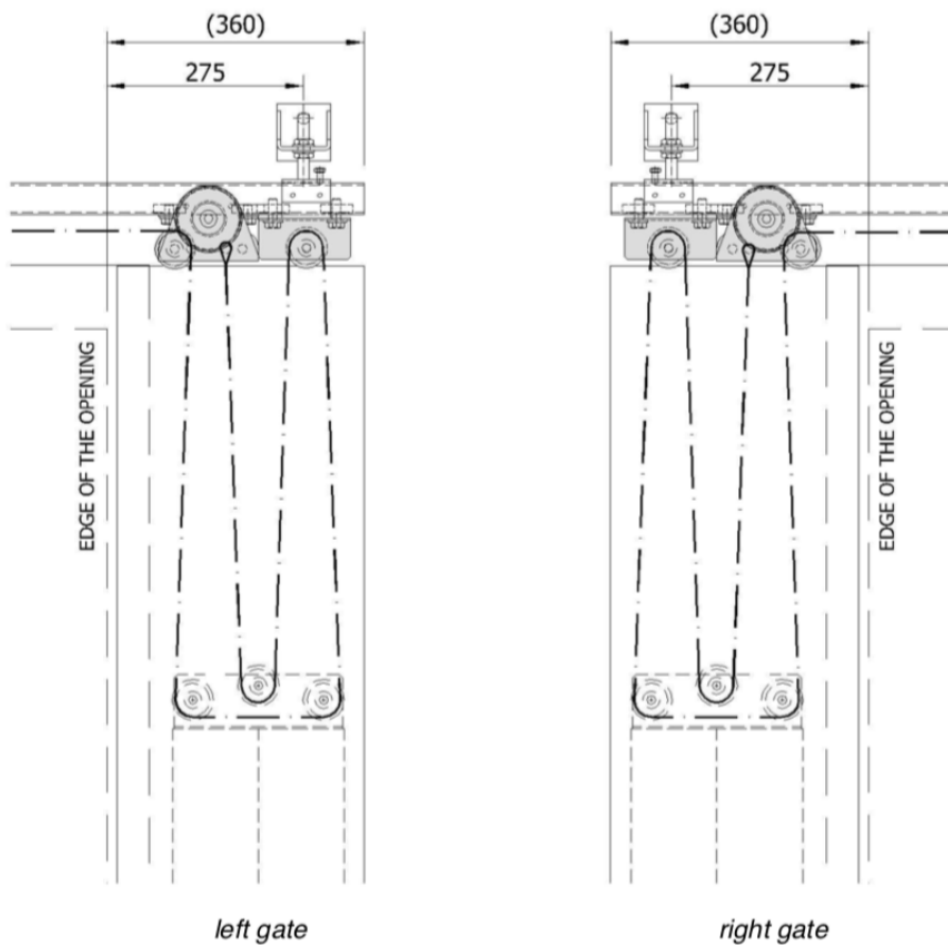


# TILLÆG

/ Brandskydeport  
ADVANCE - SGS

## 2.3 MONTERING AF MODVÆGT MED 3 REMSKIVER

Her bruges den samme bremse som i forrige tilfælde, sammen med det ekstra beslag til den anden remskive. Remskiven i bremsebeslaget skal placeres i det første hul fra konstruktionsåbningen og wire kovsten skal placeres i det tredje hul fra åbningen. Det ekstra beslag med remskiven skal monteres under skinneholderen bag beslaget til bremsen.



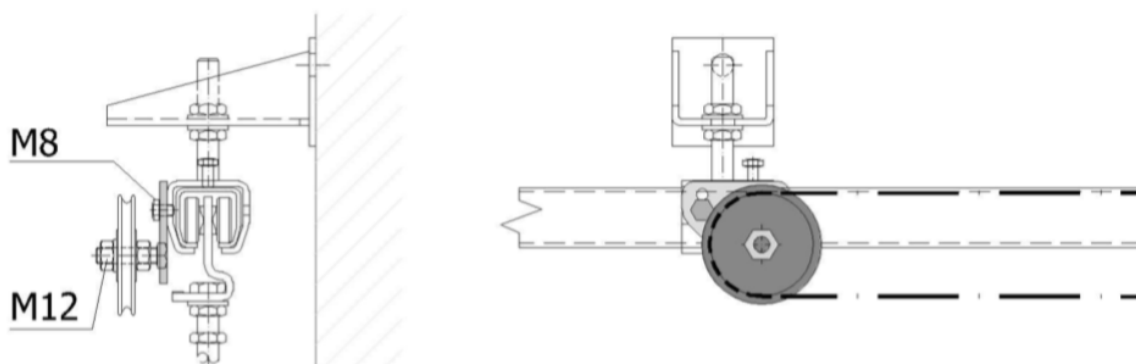


# TILLÆG

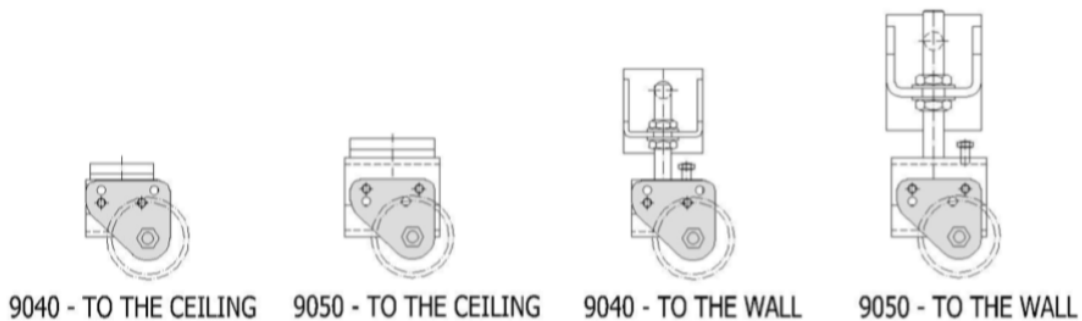
/ Brandskydeport  
ADVANCE - SGS

## 3.0 MONTERING AF MODHJUL OG HOLDER

Modhjulet leveres allerede monteret på skinnerholderen, og har specielle M8 gevind i to sidehuller. Denne holder skal placeres i den position, der er markeret på installationstegningen.



*Scheme of position of counter-pulley holder*



*Examples of counter-pulley positions on four different types of rail holders*

### 4.0 MODVÆGT FRA JÄKL 120/120/4

Før installation af modvægten i stopprofil er det nødvendigt at montere 2 stk afstandsvinkelprofiler på den øverste del af modvægten for at undgå rotation omkring dens lodrette akse. Afstandsvinkelprofilernes placering ændres i henhold til retningen for portåbningen.

I overensstemmelse med skemaet laves der en linje på de to modsatte sider af modvægten i en afstand på 20mm fra kanten. Sæt kanten eller udkæringen af afstandsprofilen til linjen - afhængigt af den givne brandmodstand (se billedet). I tilfælde af brandmodstand op til EI60 - hold da udkæringen af afstandsprofilen op til linjen. I tilfælde af EI90 - EI120 - sættes kanten af afstandsprofilen til linjen. Fastgør afstandsvinkelprofilen med boreskruerne TEX (dette er en del af de leverede komponenter)

