



MONTAGEVEJLEDNING

/ BS30 & BS60
1&2 FLØJEDE SKYDEPORTE

INDLEDNING

Det er af stor betydning for portens brandtekniske egenskaber, at den bliver korrekt monteret. Den, der udfører monteringen af porten, er ansvarlig for, at portens udstyr og portblad passer overens med væghullet (se Montagetegning). Hvis målkravene ikke opfyldes, skal disse tilvejebringes efter aftale med byggeledelsen på en måde, der ikke forringer portens brandtekniske egenskaber. Vær meget opmærksom på gulvets beskaffenhed, er gulvet skævt kan det være nødvendigt, at dette bliver rettet inden porten monteres. Når porten er lukket, må der ikke være med end 10 mm luft mellem gulvbelægning og portblad. Det forudsættes, at gulvbelægningen er af ubrændbart materiale (eksempelvis beton eller keramiske fliser) eller, at der i gulvbelægningen er nedlagt en synlig mindst 5 mm tyk stål- eller messingskinne, der i udstrækning svarer til dørpladens tykkelse og bredde.

MONTERING

1. Lodkassen monteres land forkant af væghullet i lod (skruer 5x500 mm + 6 mm plugs samt betonankre 10x85mm i gulv) – Se på tegning mrk. **A**
2. Løse væglabyrinter monteres langs bagkant og overkant af væghullet i lod og vatter (skruer (5x50 mm + 6 mm plugs). Se på tegning mrk. **B** både vandret og lodret placering.
3. Køreskinnen monteres – første længde placeres oven på lodkassen og rykkes 140 mm indover lodkassen. Derefter monteres næste længde op i forlængelse af 1. længde således, at denne passer præcist ned på rundjernet, som er påsvejst på 1. længde – vær omhyggelig med at "V'et" i køreskinnen passer 100% sammen med den forrige køreskinne, Køreskinnen monteres i de forberedte huller (betonvæg = 10x85 mm betonankre). Ved endt montage sammensvejses køreskinnerne og slibes rene for ujævnheder i "V'et" således at porthjulene kan køre frit over samlingerne. Se på tegning mrk. **C** og **D**.
4. Portbladene rejses (helt) eller samles på gulvet (se tegning mrk. **E**), hvorefter den popnittedes sammen med bagsiden inden portbladet rejses op. Bærevinklerne (se tegning mrk. **F**) monteres i toppen med de medleverede bolte 10 x 25 mm. Inden porten rejses op. Når porten er rejst popnittedes forsiden. (Derforefindes forboret huller i bundprofil – portlabyrinter) (popnitter = 4x10 mm stål / stål)
5. Portbladet klodses 10 mm op over gulv.



MONTAGEVEJLEDNING

/ BS30 & BS60
1&2 FLØJEDE SKYDEPORTE

6. Porthjulene (Se tegning mrk. **G**) monteres i bærevinkel og fastgøres med de leverede bolte 10x16mm + 10 mm skiver).
7. Portbladet lukkes til anslag, og bundstyre (Se tegning mrk. **H**) monteres således, at portbladet flugter med bagvæg og lodkasse.
8. 4 mm wire fastgøres på første porthjul med wirelås, og føres over vendehjul og ned i lodkasse, hvor wiren monteres i mini lodbremse og fastgøres op igennem hul i køreskinne og afsluttes med wirelås. (Se tegning mrk. **I**)
9. Porten justeres herefter ind til den ønskede hastighed (se datablad for mini-lodbremse) som ligger i udstyrskassen.
10. Når porten er justeret ind, påmonteres lodkasseafdelingen (Se tegning mrk. **J**) og evt. køreskinneafdækningen (se tegning mrk. **K**).
11. Løse væglabyrinter monteres langs lodret kanter og overkant af væghullet i lod og vatter (skruer 5x50 mm + 6 mm plugs). Se tegning mrk. **A** både vandret og lodret placering.
12. Køreskinnen monteres – første længde placeres centreret over murhuls bredde (placeres længde op i forlængelse af 1. længde således, at denne passer præcist ned på rundjernet, som er påsvejst på 1. længde) – vær meget omhyggelig med at "V'et" i køreskinnen passer 100% sammen med den forrige køreskinne. Køreskinnen monteres i de forberedte huller (betonvæg = 10x85 mm betonankre). Ved endt montage sammensvejses køreskinnerne og slibes rene for ujævnheder i "V'et" således, at porthjulene kan køre frit over samlingerne. Se på tegning mrk. **C** og **D**.
13. Portbladene rejses (helt) eller samles på gulvet (se tegning mrk. **E**), hvorefter den popnittedes sammen på bagsiden (pr. 200mm) inden portbladene rejses op. Bærevinklerne (se tegning mrk. **F**) monteres i toppen med de medleverede bolte 10 x 25 mm, inden porten rejses op. Når porten er rejst, popnittedes forsiden (pr. 200mm). (der forefindes forboret huller i bundprofil – portlabyrinter) (popnitter = 4x10 mm stål/stål)
14. Portbladet klodses 10 mm op over gulv.
15. Porthjulene (Se tegning mrk. **G**) monteres i bærevinkel og fastgøres med de leverede bolte 10x16mm + 10 mm skiver).
16. Portbladet lukkes til anslag, og bundstyre (Se tegning mrk. **H**) monteres således, at portbladet flugter med bagvæg og modsat lodkasse.



MONTAGEVEJLEDNING

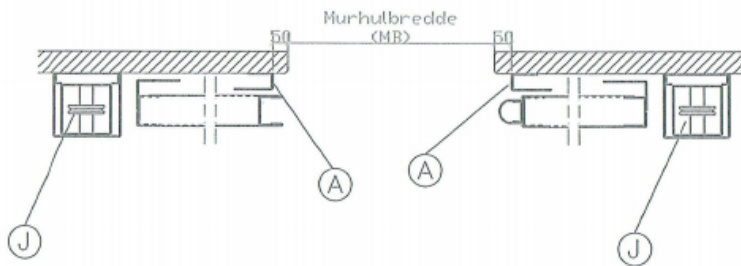
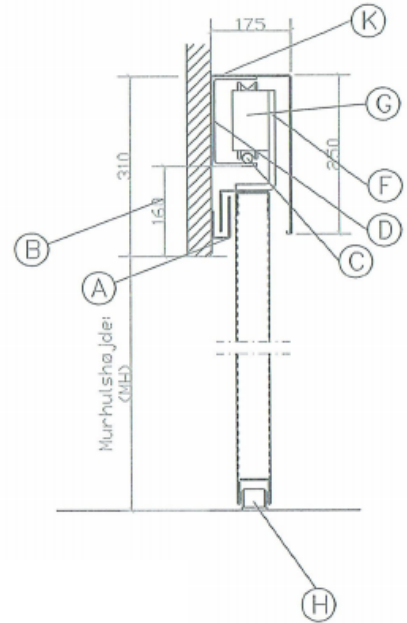
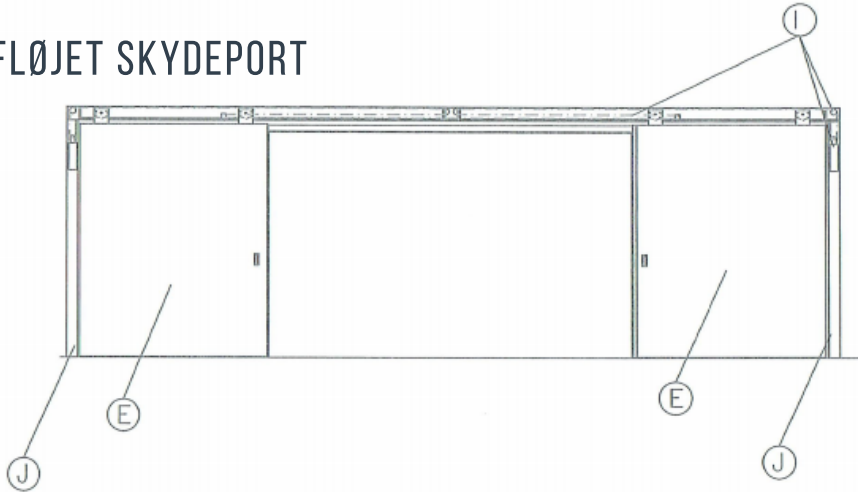
/ BS30 & BS60
1&2 FLØJEDE SKYDEPORTE

- 17.** 4 mm wire fastgøres på første porthjul med wirelås, og føres til midterst vendehjul og til vendehjul i bagkant og ned i lodkasse, hvor wiren monteres i mini lodbremse og fastgøres op igennem hul i køreskinne og afsluttes med wirelås. (Se tegning mrk. **I**)
- 18.** Lodkassen monteres under køreskinne (skruer 5x50 mm + 6 mm plugs samt beton-ankre 10x85 mm i gulv) – Se tegning mrk. **J**
- 19.** Porten justeres herefter ind til den ønskede hastighed (se datablad for mini-lodbremse) som ligger i udstyrskassen.
- 20.** Når porten er justeret ind, påmonteres evt. køreskinneafdækningen (se tegningen mrk. **K**)

ØVRIGE BESTEMMELSE

Der må ikke foretages fræsning, skæring eller anden bearbejdning af portblad eller kram. Brændbare gulvbelægnings, f.eks. tæpper, må ikke føres ind under portbladet og heller ikke ind under ovenstående stål- eller messingskinne. DS-mærkaterne (Dansk Standard) må ikke overmales. Monteringsforskriften må ikke fjernes fra porten, førend den færdigmonterede port er godkendt af myndighederne.

2 FLØJET SKYDEPORT



1 FLØJET SKYDEPORT

